



两种出线方式
Two connection outlets



AIR8-710

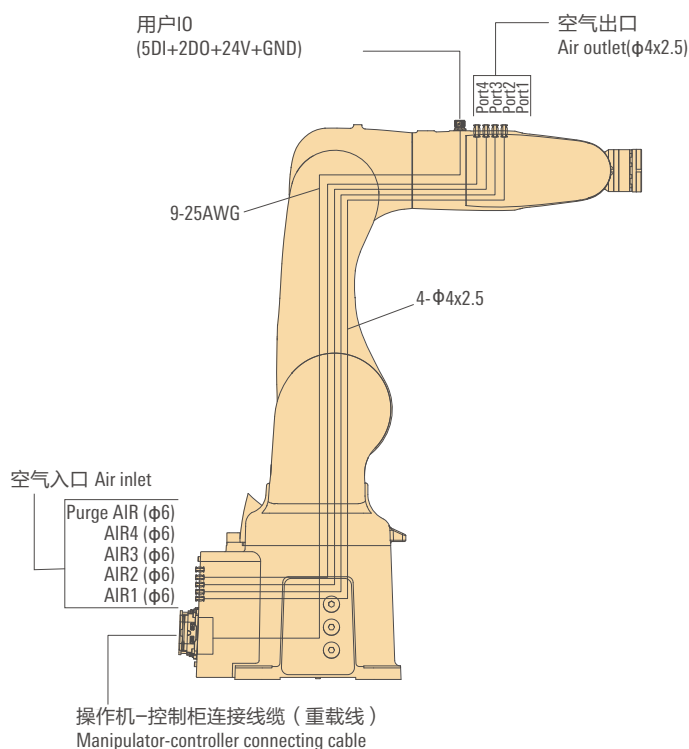
高速度
高精度
高稳定性
扩展性强
高防护等级

High speed
High precision
High stability
Strong scalability
IP67

- 紧凑的机身设计, 节省占地空间。
Compact design, saving space.
- 非常适于密集区域、封闭式狭小空间内作业。
AIR8-710 is very ideal for narrow space operation.
- 应用广泛, 适用于小型零部件的搬运、装配、上下料、打磨、包装、检测、贴标等作业, 满足客户对低负载、高精度、高节拍小型机器人的需求。
AIR8-710 is widely used in handling, assembly, loading & unloading, grinding, packing, testing and labeling of small workpieces. AIR8-710 can meet the demands of customers for low load, high precision and high speed.

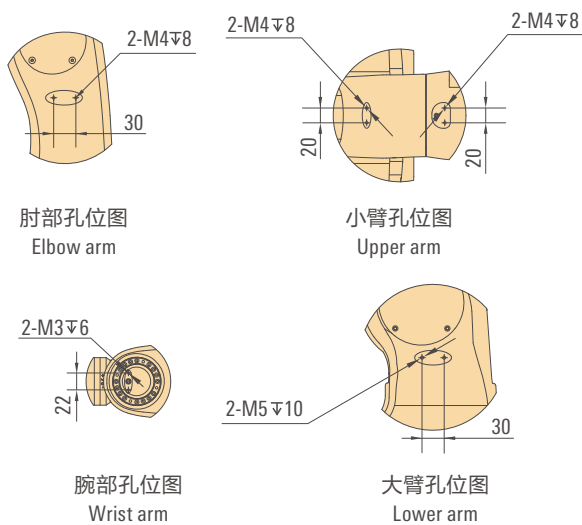
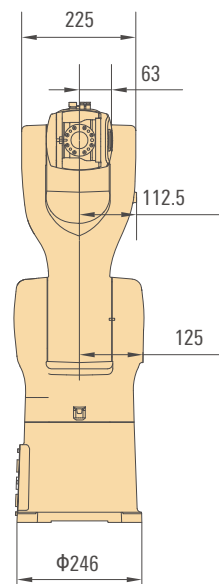
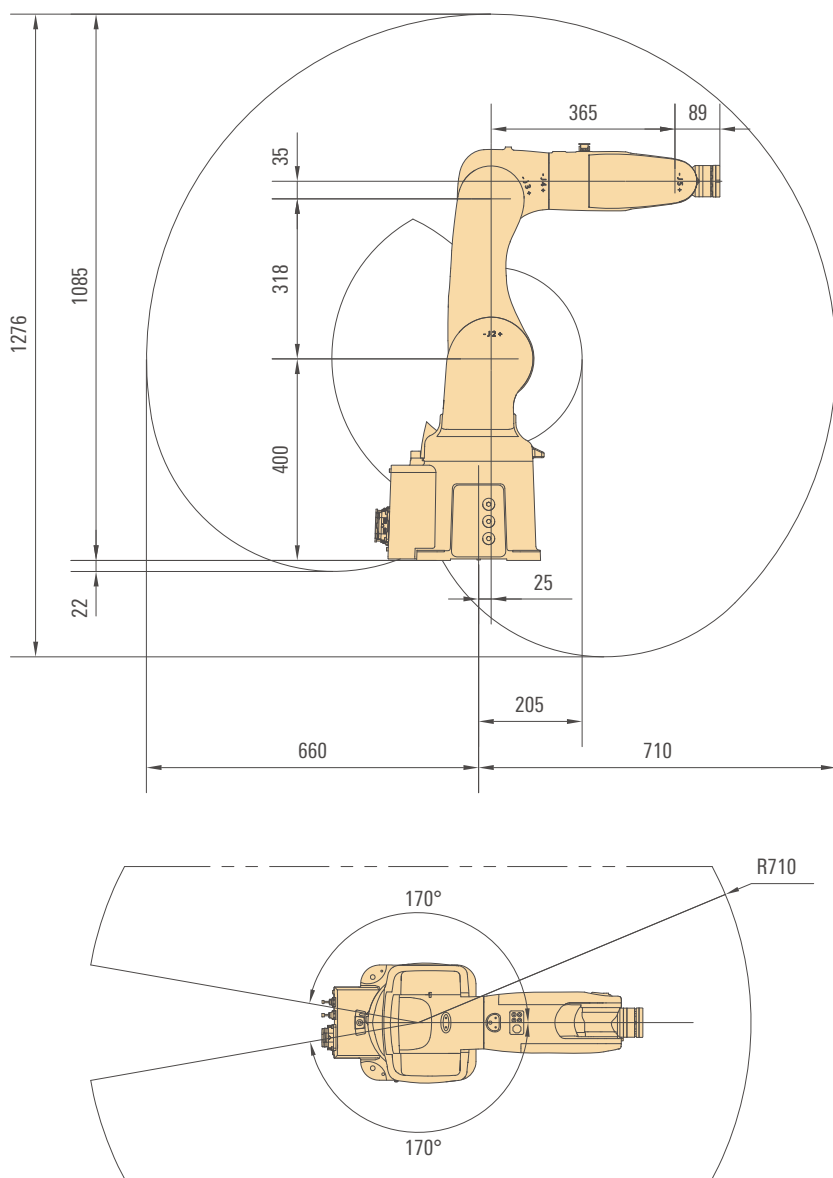
型号 Type		AIR8-710
轴数 Axes		6
负载 Payload		8kg
机器人本体 Manipulator	重量 Weight	49kg
	最大运动范围 Reach	710mm
定位精度 Positioning accuracy	位置重复定位精度 Position repeatability	±0.02mm
IP 等级 Ingress Protection		IP67
安装方式 Mounting		地装 / 壁装 / 吊装 Floor / wall / ceiling
运动范围 Working range	轴 1 ^① Axis 1 rotation	-170°/+170°
	轴 2 Axis 2 arm	-100°/+135°
	轴 3 Axis 3 arm	-120°/+156°
	轴 4 Axis 4 wrist	-200°/+200°
	轴 5 Axis 5 bend	-135°/+135°
	轴 6 Axis 6 turn	-360°/+360°
运动速度 Rotation rate	轴 1 Axis 1 rotation	380°/s
	轴 2 Axis 2 arm	350°/s
	轴 3 Axis 3 arm	480°/s
	轴 4 Axis 4 wrist	490°/s
	轴 5 Axis 5 bend	565°/s
	轴 6 Axis 6 turn	815°/s
适用控制柜 Controllers		inCube20
安装条件 Mounting conditions	环境温度: 0~45℃ Ambient temperature: 0~45℃ 湿度: 恒温下 95% 以内, 无凝露。 Humidity: not more than 95% at constant temperature without condensation. 允许高度: 操作机正常工作环境的海拔高度不应超过 1000 米 (在 1000 米 -4000 米高度范围内, 操作机应降额使用)。 Allowable altitude: not more than 1000m above sea level. 不应有腐蚀性、可燃性、易爆性气体。 No corrosive, flammable or explosive gases.	

机体内配线 • 配管 Integrated dressing



^① 若去除机械限位, 运动范围可达 -180°/+180°。
If the mechanical limit is removed, the working range can reach -180°/+180°.

外形尺寸及运动范围 Outline dimension and Working range



法兰图 Flange drawing

底座安装图 Base installation drawing

