



AIR10-1720

高精度
高稳定性
紧凑的结构方案
腕部 IP67, 高防护

High precision
High stability
Compact design
Wrist IP67, high-protection

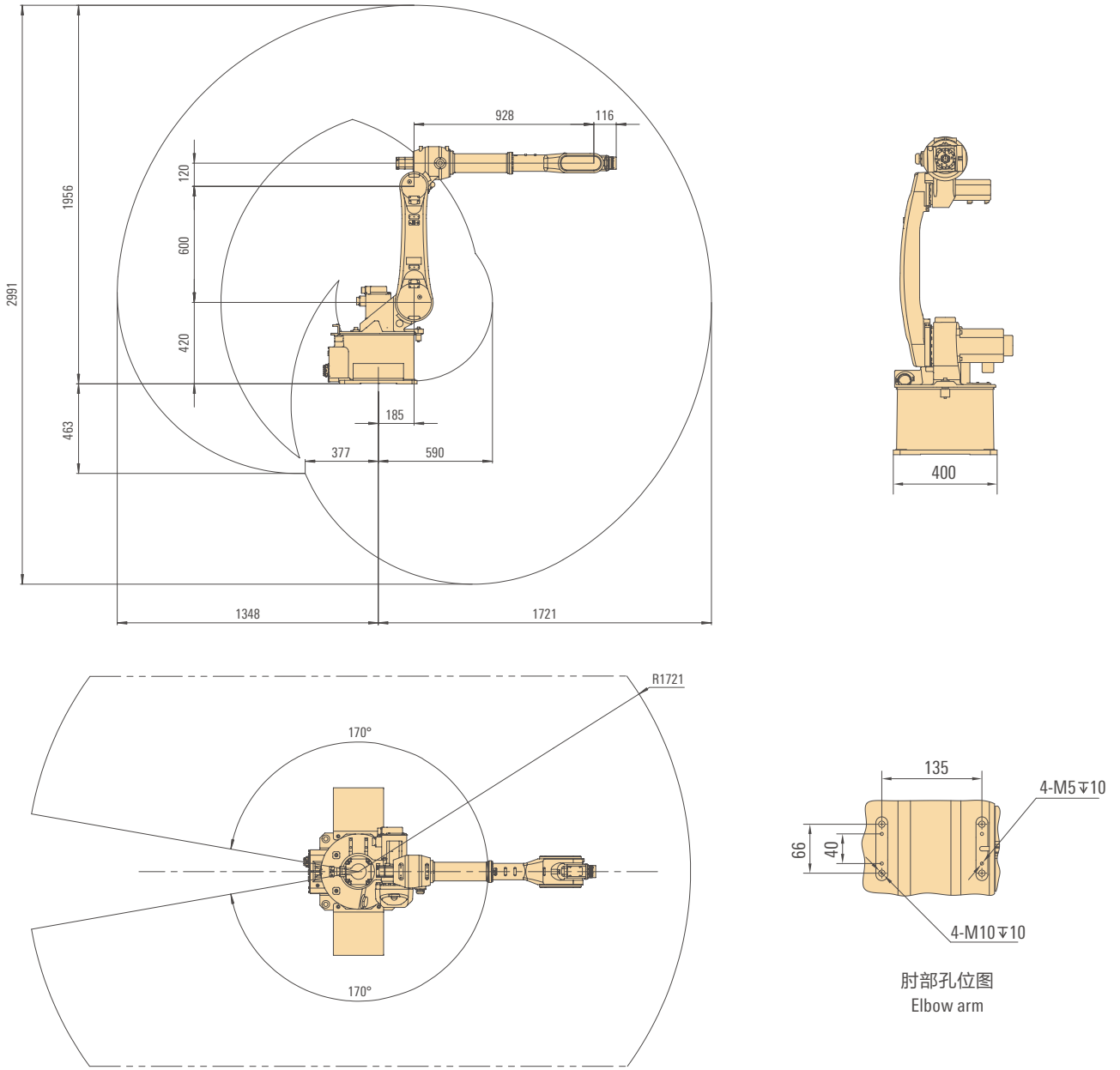
- 一流的运动速度, 高达 $\pm 0.04\text{mm}$ 的重复定位精度。
Superior moving speed, position repeatability up to $\pm 0.04\text{mm}$.
- 主要应用于上下料、搬运等场景, 面向注塑、汽车等行业。
AIR10-1720 is mainly used in loading & unloading, handling and other fields, and can be applied to plastic injection, automobile and other industries.

型号 Type		AIR10-1720
轴数 Axes		6
负载 Payload		10kg
机器人本体 Manipulator	重量 Weight	185kg
	最大运动范围 Reach	1721mm
定位精度 Positioning accuracy	位置重复定位精度 Position repeatability	$\pm 0.04\text{mm}$
	IP 等级 Ingress Protection	IP54 (腕部: IP67) IP54 (Wrist: IP67)
安装方式 Mounting		地装 / 壁装 / 吊装 Floor/ wall/ ceiling
运动范围 Working range	轴 1* Axis 1 rotation	$-170^{\circ}/+170^{\circ}$
	轴 2 Axis 2 arm	$-85^{\circ}/+150^{\circ}$
	轴 3 Axis 3 arm	$-95^{\circ}/+170^{\circ}$
	轴 4 Axis 4 wrist	$-195^{\circ}/+195^{\circ}$
	轴 5 Axis 5 bend	$-135^{\circ}/+135^{\circ}$
	轴 6 Axis 6 turn	$-360^{\circ}/+360^{\circ}$
运动速度 Rotation rate	轴 1 Axis 1 rotation	200°/s
	轴 2 Axis 2 arm	200°/s
	轴 3 Axis 3 arm	200°/s
	轴 4 Axis 4 wrist	370°/s
	轴 5 Axis 5 bend	370°/s
	轴 6 Axis 6 turn	600°/s
适用控制柜 Controllers		inCube20
安装条件 Mounting conditions	环境温度: 0~45°C Ambient temperature: 0~45°C 湿度: 恒温下 95% 以内, 无凝露。 Humidity: not more than 95% at constant temperature without condensation.	
	允许高度: 操作机正常工作环境的海拔高度不应超过 1000 米 (在 1000 米 -4000 米高度范围内, 操作机应降额使用)。 Allowable altitude: not more than 1000m above sea level. 不应有腐蚀性、可燃性、易爆性气体。 No corrosive, flammable or explosive gases.	



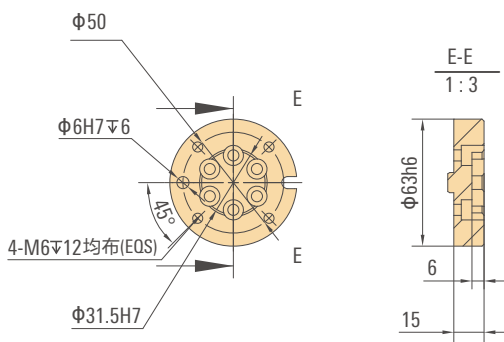
* 若去除机械限位, 运动范围可达 $-180^{\circ}/+180^{\circ}$ 。
If the mechanical limit is removed, the working range can reach $-180^{\circ}/+180^{\circ}$.

外形尺寸及运动范围 Outline dimension and Working range



肘部孔位图
Elbow arm

法兰图 Flange drawing



底座安装图 Base installation drawing

